

Taschen-
Prismen-
gläser
„Peer“

4 1/2 x 20
6 x 18 6 x 20



7 x 25



klein
leicht
handlich

Mitteltrieb-
Einstellung

Knickbrücke

Umhänge-
kordel

8 x 30



Immer wieder überrascht dieses kleine Gebrauchsglas durch seine Leistung. Bei Wanderungen und auf Reisen ist es stets zur Hand, ohne aufgrund seines **geringen Gewichtes** (185 g bis 220 g) und seiner **flachen Form** als zusätzliche Belastung empfunden zu werden. In der Rocktasche des Herrn oder im Handtäschchen der Dame untergebracht, trägt es kaum auf. Ein Taschenprismenglas von **wahrhaft** optisch-mechanischer Präzision und in seiner gelungenen Ausführung **einmalig!** Ein beliebter Begleiter bei Hallen- und Rasensportveranstaltungen. Als **Opernglas** bestens bewährt und eingeführt.

Bezeichnung	Vergrößerung	Objektivöffnung	Austrittspupille	Lichtstärke	*Dämmungsleistung	Gesichtsfeld auf 1000 m	Gewicht g
4 1/2 x 20	4 1/2 x	20	4,4	19,4	9,5	140	185
6 x 18	6 x	18	3	9	10,4	132	185
6 x 20	6 x	20	3,3	11	11,0	132	185
7 x 25	7 x	25	3,5	12,3	13,2	122	200
8 x 30	8 x	30	3,7	13,6	15,5	100	220

BINOCULAR

15 x 60
20 x 60 WEITWINKEL
40 x 60



MB

Hohe Vergrößerung und große Leistung!
Besonders für weite Entfernungen geeignet.

Bezeichnung	Vergrößerung	Objektivöffnung	Austrittspupille	Lichtstärke	*Dämmungsleistung	Gesichtsfeld auf 1000 m	Gewicht g
10 x 60	10 x	60	6	36	24,5	102	1040
15 x 60	15 x	60	4	16	30,0	61	1090
20 x 60 WW	20 x	60	3	9	34,6	64	1090
40 x 60	40 x	60	1,5	2,25	49,0	27	1090

Sie werden gut beraten bei:

Foto - Weber

Foto - Kino - Projektion - Laborarbeiten
Ebingen/Württ. Sonnenstr. 21 Tel. 3368

Mai 1962



Prismen-
gläser

Für Sport, Reise und Wandern



8 x 30 WW
BINOCULAR

Bezeichnung	Vergrößerung	Objektivöffnung	Austrittspupille	Lichtstärke	*Dämmungsleistung	Gesichtsfeld auf 1000 m	Gewicht g
6 x 30 WW	6 x	30	5	25	13,4	170	450
8 x 30 GF	8 x	30	3,7	13,6	15,5	132	450
8 x 30 WW	8 x	30	3,7	13,6	15,5	157	460
8 x 30 WW	gr. K. 8 x	30	3,7	13,6	15,5	152	550
8 x 32	8 x	32	4	16	16	120	460
8 x 32 GF	8 x	32	4	16	16	132	460
10 x 32	10 x	32	3,2	10,2	17,9	85	495
10 x 32 WW	10 x	32	3,2	10,2	17,9	122	495
7 x 35	7 x	35	5	25	15,6	140	495



8 x 30
MONOCULAR



8 x 40
MONOCULAR



Alle Typen in monokularer Form zum halben Preis lieferbar!

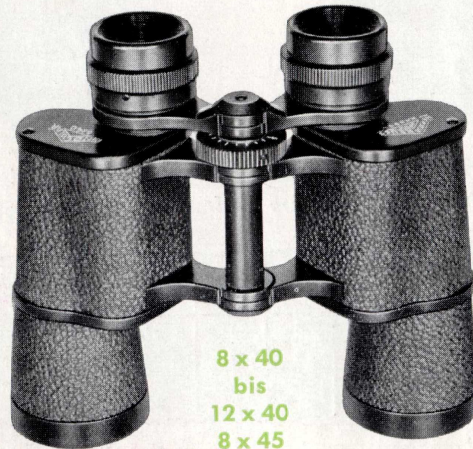
Im Gebirge, an der See sehr beliebt



8 x 40 WW
BINOCULAR

Bezeichnung	Vergrößerung	Objektivöffnung	Austrittspupille	Lichtstärke	*Dämmungsleistung	Gesichtsfeld auf 1000 m	Gewicht g
8 x 40 WW	8 x	40	5	25	17,9	154	785

Naturfreunde schätzen



8 x 40
bis
12 x 40
8 x 45
BINOCULAR

Bezeichnung	Vergrößerung	Objektivöffnung	Austrittspupille	Lichtstärke	*Dämmungsleistung	Gesichtsfeld auf 1000 m	Gewicht g
8 x 40	8 x	40	5	25	17,9	118	515
10 x 40	10 x	40	4	16	20,0	86	515
12 x 40	12 x	40	3,3	10,8	21,9	80	515
8 x 45	8 x	45	5,6	31,4	19	115	670
8 x 45 WW	8 x	45	5,6	31,4	19	152	780



Vom Jäger bevorzugt



7 x 50 gr. K.
BINOCULAR

Bezeichnung	Vergrößerung	Objektivöffnung	Austrittspupille	Lichtstärke	*Dämmungsleistung	Gesichtsfeld auf 1000 m	Gewicht g
7 x 50	7 x	50	7,1	51	18,7	128	840



7 x 50
BINOCULAR

Bezeichnung	Vergrößerung	Objektivöffnung	Austrittspupille	Lichtstärke	*Dämmungsleistung	Gesichtsfeld auf 1000 m	Gewicht g
7 x 50	7 x	50	7,1	51	18,7	115	685
8 x 50	8 x	50	6,2	39	20,0	100	685
10 x 50	10 x	50	5	25	22,4	87	690

Quellhofstraße 67
Gegründet 1927
Ruf 83 09 u. 89 07
Telegr.:
Hertelreuss

HERTEL & REUSS
OPTIK
KASSEL

WERK FÜR
OPTIK
UND
FEIN-
MECHANIK

PREISLISTE für Prismengläser und Zubehör

	ohne Etui	mit Reiß- verschluss Etui	mit Leder Tasche
	DM	DM	DM
6 x 18 Peer	138.-	147.-	150.-
4 1/2 x 20 "	147.-	156.-	159.-
6 x 20 "	156.-	165.-	168.-
7 x 25 "	176.-	186.-	187.-
8 x 30 "	187.-	198.-	200.-
	ohne Etui	mit Leder Tasche	mit Lederköcher
6 x 30 WW	199.-	213.-	224.-
8 x 30	126.-	135.-	146.-
8 x 30 Groß-Feld	166.-	180.-	191.-
8 x 30 WW	208.-	222.-	233.-
8 x 30 WW gr. K.	217.-	231.-	242.-
8 x 32	150.-	165.-	175.-
8 x 32 Groß-Feld	174.-	189.-	199.-
10 x 32	183.-	198.-	208.-
10 x 32 WW	222.-	237.-	247.-
7 x 35	201.-	216.-	228.-
8 x 40	205.-	225.-	243.-
8 x 40 WW	259.-		297.-
10 x 40 und 12 x 40	226.-	246.-	264.-
8 x 45	242.-	262.-	276.-
8 x 45 WW	273.-		309.-
7 x 50 und 8 x 50	253.-		288.-
7 x 50 Ges. Feld 128 m	301.-		339.-
10 x 50	262.-		297.-
10 x 50 WW	331.-		369.-
8 x 56	318.-		360.-
10 x 56	328.-		370.-
12 x 56	338.-		380.-
15 x 56	340.-		386.-
20 x 56	344.-		390.-
10 x 60	355.-		400.-
15 x 60 und 20 x 60 WW	372.-		420.-
40 x 60	442.-		490.-

Alle Typen sind in monokularer Form zum halben Preis lieferbar!
Flache Augenmuscheln für Brillenträger werden kostenlos angebracht, lediglich bei Peer-Gläsern entsteht ein Aufpreis von DM 2.-

Foto-Stativ 3-teilig mit Kugelgelenk	25.50
" 5-teilig " "	45.50
Tisch-Dreifuß-Stativ	38.-
Stativ-Klammer Prikla mit Gew., o. Gelenk f. Prismgl.	18.-
Kugelgelenk	9.-

Weiteres Zubehör siehe Rückseite. Die Optik der Gläser ist vergütet.

Der Anspruchsvolle wählt



10 x 50 WW
BINOCULAR

MB

Be- zeichnung	Ver- größe- rung	Ob- jektiv- öffnung	Aus- tritts- pupille	Licht- stärke	* Dämme- rungs- leistung	Gesichts- feld auf 1000 m	Gewicht g
10x50 WW	10x	50	5	25	22,4	128	840

Alle HERTEL & REUSS-PRISMENGLÄSER sind mit Mitteltrieb ausgestattet und werden zu den Listenpreisen mit vergüteter Optik und mit Etui geliefert.

Eine Auswahl von 35 Typen mit Mitteltriebeinstellung oder EINZELOKULAR-EINSTELLUNG zum gleichen Preis bietet für jeden Anspruch das richtige Modell.

Auch in MONOKULARER Form sind alle Typen zum halben Preis lieferbar.

Flache Augenmuscheln für Brillenträger werden kostenlos angebracht, lediglich bei Peer-Gläsern entsteht ein Aufpreis von DM 5.-.

Zubehörteile sind in unserer Preisliste angegeben.

Die Firma HERTEL & REUSS wurde im Jahre 1927 gegründet und blickt somit auf eine mehr als 30jährige Produktionserfahrung zurück. Neben Prismengläsern werden Mikroskope, Operngläser, Teleskope und Zielfernrohre neuester Bauart hergestellt. Nicht nur in Deutschland und dem europäischen Kontinent werden HERTEL & REUSS-Erzeugnisse hoch geschätzt, sondern auch in vielen überseeischen Ländern haben sie einen erstklassigen Ruf. Erfahrene Fachkräfte geben die Gewähr sowohl für die Herstellung der ausgezeichneten Optik als auch für die präzise Feinmechanik.

Einzelheiten über die TELE-Vorsätze Tele-Mon 8 x 30, 7 x 35 und 7 x 50 sind aus Sonderprospekt ersichtlich.

* Dämmerungsleistung $\sqrt{V \cdot D}$ Vergrößerung: V Objektivdurchmesser: D
WW = Weitwinkel GF = Groß-Feld

HERTEL & REUSS
OPTIK
KASSEL

Werk für Optik und Feinmechanik
GEGRÜNDET 1927

Bezeichnung	Vergrößerung	Objektivöffnung	Austrittspupille	Lichtstärke	*) Dämmerungsleistung	Gesichtsf. a. 1000 m	Gewicht g
6 x 18 Peer	6 x	18	3	9	10,4	132	185
4 1/2 x 20	4 1/2 x	20	4,4	19,4	9,5	140	185
6 x 20	6 x	20	3,3	11	11,0	132	185
7 x 25	7 x	25	3,5	12,3	13,2	122	200
8 x 30	8 x	30	3,7	13,6	15,5	100	220
6 x 30 WW	6 x	30	5	25	13,4	170	450
8 x 30	8 x	30	3,7	13,6	15,5	120	410
8 x 30 GF	8 x	30	3,7	13,6	15,5	132	450
8 x 30 WW	8 x	30	3,7	13,6	15,5	157	460
8 x 30 WW	gr. K. 8 x	30	3,7	13,6	15,5	157	530
8 x 32	8 x	32	4	16	16	120	460
8 x 32 GF	8 x	32	4	16	16	132	460
10 x 32	10 x	32	3,2	10,2	17,9	85	495
10 x 32 WW	10 x	32	3,2	10,2	17,9	122	495
x 35	7 x	35	5	25	15,6	140	495
8 x 40	8 x	40	5	25	17,9	118	515
8 x 40 WW	8 x	40	5	25	17,9	154	785
10 x 40	10 x	40	4	16	20,0	86	515
12 x 40	12 x	40	3,3	10,8	21,9	80	515
8 x 45	8 x	45	5,6	31,4	19	115	670
8 x 45 WW	8 x	45	5,6	31,4	19	152	780
7 x 50	7 x	50	7,1	51	18,7	115	685
7 x 50 gr. K.	7 x	50	7,1	51	18,7	128	840
8 x 50	8 x	50	6,2	39	20,0	100	685
10 x 50	10 x	50	5	25	22,4	87	690
10 x 50 WW	10 x	50	5	25	22,4	128	920
8 x 56	8 x	56	7	49	21,2	100	755
10 x 56	10 x	56	5,6	31,3	23,7	95	755
12 x 56	12 x	56	4,6	21	25,9	81	755
15 x 56	15 x	56	3,7	13,6	29,0	55	780
20 x 56	20 x	56	2,8	7,8	33,5	50	780
10 x 60	10 x	60	6	36	24,5	102	1040
15 x 60	15 x	60	4	16	30,0	61	1090
20 x 60 WW	20 x	60	3	9	34,6	64	1090
40 x 60	40 x	60	1,5	2,25	49,0	27	1090

*) Dämmerungsleistung: $\sqrt{V \cdot D}$ Vergrößerung: V, Objektivdurchmesser: D
 Zubehör für Gläser ab 6 x 30 WW bis 40 x 60:
Sonnenbeobachtungsgläser für Prismengl. Paar DM 9.90
Gelbfilter für Prismengläser Paar DM 9.90
Gummi-Blendmuscheln Paar DM 4.95
Gummi-Flachmuscheln für Brillengläser Paar DM 4.95
Regenschutzdeckel für Prismenglas DM 3.80
Glasriemen DM 1.80

PREISLISTE gültig ab 1. Februar 1962

4/1962

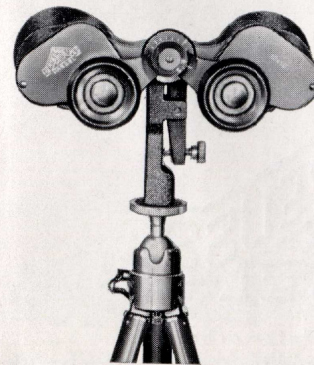
BINOCULAR

10 x 56



MB

Bezeichnung	Vergrößerung	Objektivöffnung	Austrittspupille	Lichtstärke	*Dämmerungsleistung	Gesichtsfeld auf 1000 m	Gewicht g
8 x 56	8 x	56	7	49	21,2	100	755
10 x 56	10 x	56	5,6	31,3	23,7	95	755
12 x 56	12 x	56	4,6	21	25,9	81	755
15 x 56	15 x	56	3,7	13,6	29,0	55	780
20 x 56	20 x	56	2,8	7,8	33,5	50	780



*Prismenglas-
Klammer*